

Diese Ventile können für das Schalten von Dampf, Gas, Heiß- und Kaltwasser, Luft oder Vakuum eingesetzt werden. Sie eignen sich besonders für die Blockmontage und basieren auf dem bewährten Prinzip der TPC-Ventile.

These valves are designed for the use with Steam, Hot Water, Cold Water, Air, Gas or on Vacuum Service. This valves are especially made for manifold block application. The design based on the long field proven TPC series in the tire industry.



Betriebsdruck Operating pressure	max. 40 bar (580 psi)
Gegendruck Back pressure	max. 25 bar (362 psi)
Vorsteuerdruck Pilot pressure	2,5 – 3,5 bar (36-51 psi)
Druckstufe Nominal pressure	PN 40
Temperaturbereich Temperature range	- 30°C to + 215°C (- 22°F to + 419°F)
Medium Medium	Dampf, Stickstoff, Luft Steam, Nitrogen, Air
Gehäusematerial Body material	Edelstahlguss Stainless steel casting
Material Spindel und Sitz Stem and seat material	Edelstahl Stainless steel
Packungsmaterial Packing material	kohlegraphitverstärktes Teflon® Graphite-reinforced Teflon®
Dichtungsmaterial Seal type	Carbon Teflon® Carbon Teflon®

**Bestellschlüssel / Order Code**

**PPM-1 2 \* 4 - \* \* \***

**Baureihe Series**

**Version Version**

2 2/2-Wege  
2/2-way

**Funktion Function**

1 Normal geschlossen  
Normally closed (NC)  
2 Normal offen  
Normally open (NO)

**Anschlüsse Connections**

4 Grundplattenanschluss  
Panel version

**Gewinde Steuerluftanschluss Pilot port thread**

**B BSPT-Gewinde  
BSPT thread**

**N\* NPT-Gewinde  
NPT thread**

**P\* PT-Gewinde  
PT thread**

**Nennweite Nominal size**

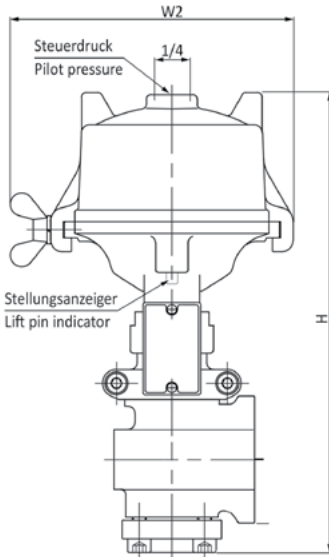
15	15 mm
20	20 mm
25	25 mm
32	32 mm
40	40 mm

\* Verfügbar auf Anfrage. Kein Lagerartikel.

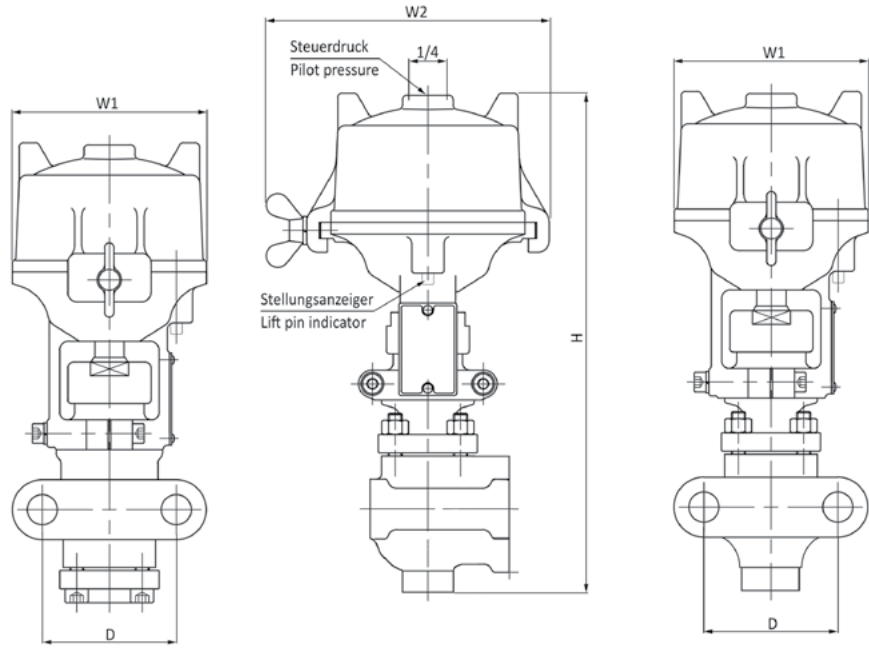
\* Available on request. No stock item.

Abmessungen / Dimensions (mm)

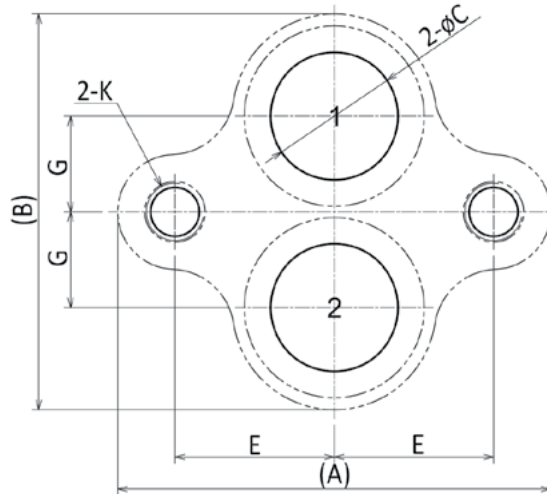
PPM-1214  
normal geschlossen  
normally closed



PPM-1224  
normal offen  
normally open

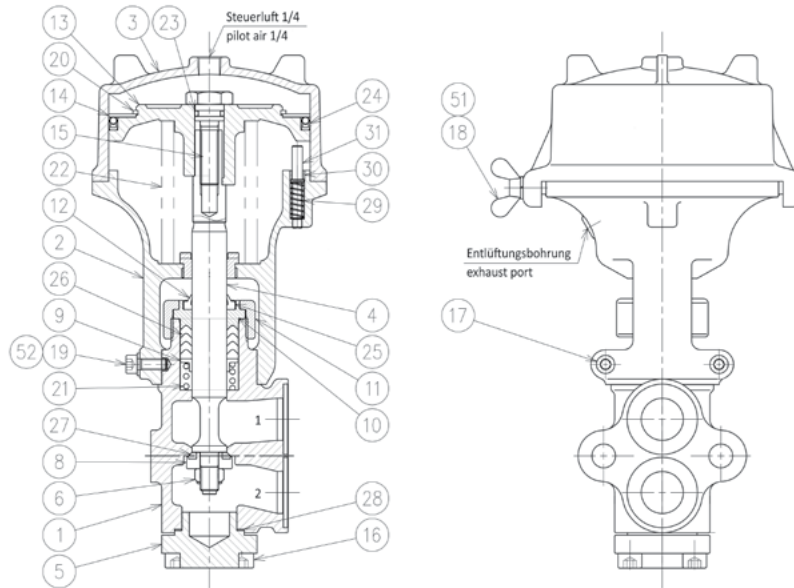


Abmessungen der Flanschsaufnahme  
Foot print dimension



Bestell-Nr. Model No.	DN	A	B	C	D	E	G	H	K	W1	W2	Gewicht (kg) Weight (kg)
PPM-1214-15B	15	78	55	13	52	26	13	200	M12	122	84	2,8
PPM-1214-20B	20	86	73	19	58	29	17,5	237,5	M12	139	100	4,3
PPM-1214-25B	25	92	84	23	64	32	20	280,5	M12	169	128	6,8
PPM-1214-32B	32	122	106	32	90	45	25	323	M16	185	142	10,1
PPM-1214-40B	40	136	124	40	100	50	30	384	M18	211	170	15,8
PPM-1224-15B	15	78	55	13	52	26	13	221	M12	122	84	2,9
PPM-1224-20B	20	86	73	19	58	29	17,5	263,5	M12	139	100	4,6
PPM-1224-25B	25	92	84	23	64	32	20	309	M12	169	128	7,5
PPM-1224-32B	32	122	106	32	90	45	25	349	M16	185	142	11,1
PPM-1224-40B	40	136	124	40	100	50	30	417	M18	211	170	17,3

PPM-1214  
normal geschlossen  
normally closed

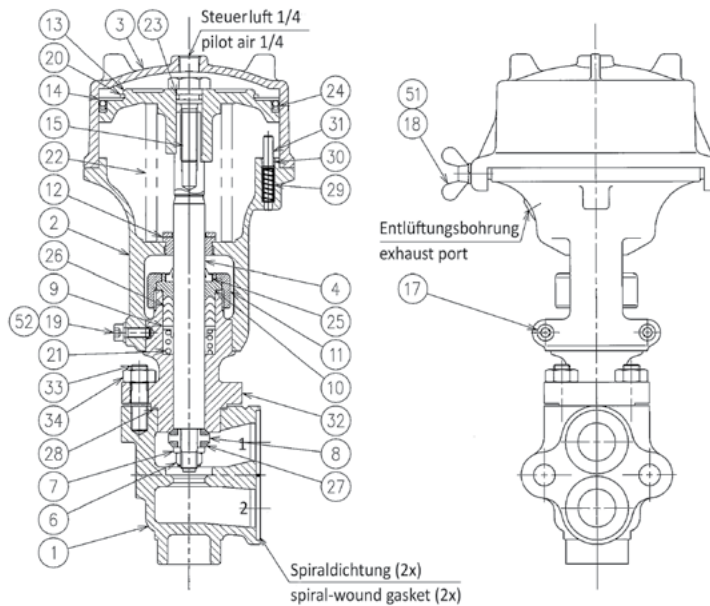


Nr. No.	Bezeichnung Name	Ventil Valve	PPM-1214-15B	PPM-1214-20B	PPM-1214-25B	PPM-1214-32B	PPM-1214-40B
1	Gehäuse / Body		PP-11415 - 01	PP-11420 - 01	PP-11425 - 01	PP-11432 - 01	PP-11440 - 01
2	Träger / Yoke		PP-11415 - 02	PP-11420 - 02	PP-11425 - 02	PP-11432 - 02	PP-11440 - 02
3	Zylinder / Cylinder		PP-11415 - 03 *	PP-11420 - 03 *	PP-11425 - 03 *	PP-11432 - 03 *	PP-11440 - 03 *
4	Spindel / Stem		PP-11415 - 04	PP-11420 - 04	PP-11425 - 04	PP-11432 - 04	PP-11440 - 04
5	Ventilsitz / Lower seat		PP-11415 - 05	PP-11420 - 05	PP-11425 - 05	PP-11432 - 05	PP-11440 - 05
6	Mutter / U-nut		C-21115 - 06	C-21120 - 06	C-21125 - 06	C-21132 - 06	C-21140 - 06
8	Scheibe / Disc adapter		PP-11415 - 08	PP-11420 - 08	PP-11425 - 08	PP-11432 - 08	PP-11440 - 08
9	Druckscheibe / Ring washer		C-21115 - 09	C-21120 - 09	C-21125 - 09	C-21132 - 09	C-21140 - 09
10	Stopfbuchse / Gland		C-21115 - 10	C-21120 - 10	C-21125 - 10	C-21132 - 10	C-21140 - 10
11	Stopfbuchsenmutter / Gland nut		C-21115 - 11	C-21120 - 11	C-21125 - 11	C-21132 - 11	C-21140 - 11
12	Führungsbuchse / Guide bushing		C-21115 - 12	C-21120 - 12	C-21125 - 12	C-21132 - 12	C-21140 - 12
13	Kolben / Piston		PP-11415 - 13	PP-11420 - 13	PP-11425 - 13	PP-11432 - 13	PP-11440 - 13
14	Ringplatte/ Ring plate		PP-11415 - 14	PP-11420 - 14	PP-11425 - 14	PP-11432 - 14	PP-11440 - 14
15	Spannschraube / Tension bolt		C-21115 - 15	C-21120 - 15	C-21125 - 15	C-21132 - 15	C-21140 - 15
16	Innensechskantschraube / Socket cap screw		C-21115 - 16	C-21120 - 16	C-21125 - 16	C-21132 - 16	C-21140 - 16
17	Innensechskantschraube / Socket cap screw		C-21115 - 17	C-21120 - 17	C-21125 - 17	C-21132 - 17	C-21140 - 17
18	Flügelmutter / Wing bolt		C-21115 - 18	C-21120 - 18	C-21125 - 18	C-21132 - 18	C-21140 - 18
19	Innensechskantschraube / Socket cap screw		C-21115 - 19	C-21120 - 19	C-21125 - 19	C-21132 - 19	C-21140 - 19
20	Sicherungsring/ Retaining ring		PP-11415 - 20	PP-11420 - 20	PP-11425 - 20	PP-11432 - 20	PP-11440 - 20
21	Packungsfeder / Packing spring		C-21115 - 21	C-21120 - 21	C-21125 - 21	C-21132 - 21	C-21140 - 21
22	Feder / Piston Spring		C-21115 - 22	C-21120 - 22	C-21125 - 22	C-21132 - 22	C-21140 - 22
23	O-Ring / O-ring		C-21115 - 23	C-21120 - 23	C-21125 - 23	C-21132 - 23	C-21140 - 23
24	Kolbendichtung / Piston ring		PP-11415 - 24	PP-11420 - 24	PP-11425 - 24	PP-11432 - 24	PP-11440 - 24
25	Abstreifer / Dust seal		C-21115 - 25	C-21120 - 25	C-21125 - 25	C-21132 - 25	C-21140 - 25
26	Packung / Gland packing		C-21115 - 27	C-21120 - 27	C-21125 - 27	C-21132 - 27	C-21140 - 27
27	Sitzring / Disc ring (2x)		C-21115 - 28	C-21120 - 28	C-21125 - 28	C-21132 - 28	C-21140 - 28
28	Dichtung / Lower seat gasket (Cu)		PP-11415 - 28 -CU	C-21115 - 30	C-21120 - 30	C-21125 - 30	C-21132 - 30
28-1	Dichtung (Spiraldichtung) / Lower seat gasket (Spiral wound)		PP-11415 - 28	C-21115 - 30Z8	C-21120 - 30Z8	C-21125 - 30Z8	C-21132 - 30Z8
29	Anzeigefeder / Indicator spring		PP-11415 - 29	PP-11420 - 29	PP-11425 - 29	PP-11432 - 29	PP-11440 - 29
30	Lager / Dry bearing		PP-11415 - 30	PP-11420 - 30	PP-11425 - 30	PP-11432 - 30	PP-11440 - 30
31	Anzeiger / Lift pin gauge		PP-11415 - 31	PP-11420 - 31	PP-11425 - 31	PP-11432 - 31	PP-11440 - 31
32	Haube / Bonnet		-	-	-	-	-
33	Gewindebolzen / Stud bolt		-	-	-	-	-
34	Mutter / Nut		-	-	-	-	-
51	Federscheibe / Spring lock washer		C-21115 - 51	C-21120 - 51	C-21125 - 51	C-21132 - 51	C-21140 - 51
52	Federscheibe / Spring lock washer		C-21115 - 51	C-21120 - 51	C-21125 - 51	C-21132 - 51	C-21140 - 51

\* bitte ergänzen: B = BSPT-Gewinde, N = NPT-Gewinde, P = PT-Gewinde / \* please complete: B = BSPT thread, N = NPT thread, P = PT thread

Ersatzteile / Spare parts

PPM-1224  
normal offen  
normally open



Nr. No.	Bezeichnung Name	Ventil Valve	PPM-1224-15B	PPM-1224-20B	PPM-1224-25B	PPM-1224-32B	PPM-1224-40B
1	Gehäuse / Body		PP-12415 - 01	PP-12420 - 01	PP-12425 - 01	PP-12432 - 01	PP-12440 - 01
2	Träger / Yoke		PP-12415 - 02	PP-12420 - 02	PP-12425 - 02	PP-12432 - 02	PP-12440 - 02
3	Zylinder / Cylinder		PP-11415 - 03 *	PP-11420 - 03 *	PP-11425 - 03 *	PP-11432 - 03 *	PP-11440 - 03 *
4	Spindel / Stem		PP-12415 - 04	PP-12420 - 04	PP-12425 - 04	PP-12432 - 04	PP-12440 - 04
5	Ventilsitz / Lower seat		PP-11415 - 05	PP-11420 - 05	PP-11425 - 05	PP-11432 - 05	PP-11440 - 05
6	Mutter / U-nut		C-21115 - 06	C-21120 - 06	C-21125 - 06	C-21132 - 06	C-21140 - 06
8	Scheibe / Disc adapter		PP-11415 - 08	PP-11420 - 08	PP-11425 - 08	PP-11432 - 08	PP-11440 - 08
9	Druckscheibe / Ring washer		C-21115 - 09	C-21120 - 09	C-21125 - 09	C-21132 - 09	C-21140 - 09
10	Stopfbuchse / Gland		C-21115 - 10	C-21120 - 10	C-21125 - 10	C-21132 - 10	C-21140 - 10
11	Stopfbuchsenmutter / Gland nut		C-21115 - 11	C-21120 - 11	C-21125 - 11	C-21132 - 11	C-21140 - 11
12	Führungsbuchse / Guide bushing		C-21115 - 12	C-21120 - 12	C-21125 - 12	C-21132 - 12	C-21140 - 12
13	Kolben / Piston		PP-11415 - 13	PP-11420 - 13	PP-11425 - 13	PP-11432 - 13	PP-11440 - 13
14	Ringplatte / Ring plate		PP-11415 - 14	PP-11420 - 14	PP-11425 - 14	PP-11432 - 14	PP-11440 - 14
15	Spannschraube / Tension bolt		C-21115 - 15	C-21120 - 15	C-21125 - 15	C-21132 - 15	C-21140 - 15
16	Innensechskantschraube / Socket cap screw		C-21115 - 16	C-21120 - 16	C-21125 - 16	C-21132 - 16	C-21140 - 16
17	Innensechskantschraube / Socket cap screw		C-21115 - 17	C-21120 - 17	C-21125 - 17	C-21132 - 17	C-21140 - 17
18	Flügelmutter / Wing bolt		C-21115 - 18	C-21120 - 18	C-21125 - 18	C-21132 - 18	C-21140 - 18
19	Innensechskantschraube / Socket cap screw		C-21115 - 19	C-21120 - 19	C-21125 - 19	C-21132 - 19	C-21140 - 19
20	Sicherungsring / Retaining ring		PP-11415 - 20	PP-11420 - 20	PP-11425 - 20	PP-11432 - 20	PP-11440 - 20
21	Packungsfeder / Packing spring		C-21115 - 21	C-21120 - 21	C-21125 - 21	C-21132 - 21	C-21140 - 21
22	Feder / Piston Spring		C-21115 - 22	C-21120 - 22	C-21125 - 22	C-21132 - 22	C-21140 - 22
23	O-Ring / O-ring		C-21115 - 23	C-21120 - 23	C-21125 - 23	C-21132 - 23	C-21140 - 23
24	Kolbendichtung / Piston ring		PP-11415 - 24	PP-11420 - 24	PP-11425 - 24	PP-11432 - 24	PP-11440 - 24
25	Abstreifer / Dust seal		C-21115 - 25	C-21120 - 25	C-21125 - 25	C-21132 - 25	C-21140 - 25
26	Packung / Gland packing		C-21115 - 27	C-21120 - 27	C-21125 - 27	C-21132 - 27	C-21140 - 27
27	Sitzring / Disc ring (2x)		C-21115 - 28	C-21120 - 28	C-21125 - 28	C-21132 - 28	C-21140 - 28
28	Dichtung / Lower seat gasket (Cu)		C-21115 - 30	C-21120 - 30	C-21125 - 30	C-21132 - 30	C-21140 - 30
28-1	Dichtung (Spiraldichtung) / Lower seat gasket (Spiral wound)		C-21115 - 30Z8	C-21120 - 30Z8	C-21125 - 30Z8	C-21132 - 30Z8	C-21140 - 30Z8
29	Anzeigefeder / Indicator spring		PP-11415 - 29	PP-11420 - 29	PP-11425 - 29	PP-11432 - 29	PP-11440 - 29
30	Lager / Dry bearing		PP-11415 - 30	PP-11420 - 30	PP-11425 - 30	PP-11432 - 30	PP-11440 - 30
31	Anzeiger / Lift pin gauge		PP-11415 - 31	PP-11420 - 31	PP-11425 - 31	PP-11432 - 31	PP-11440 - 31
32	Haube / Bonnet		PP-12415 - 32	PP-12420 - 32	PP-12425 - 32	PP-12432 - 32	PP-12440 - 32
33	Gewindebolzen / Stud bolt		PP-12415 - 33	PP-12420 - 33	PP-12425 - 33	PP-12432 - 33	PP-12440 - 33
34	Mutter / Nut		PP-12415 - 34	PP-12420 - 34	PP-12425 - 34	PP-12432 - 34	PP-12440 - 34
51	Federscheibe / Spring lock washer		C-21115 - 51	C-21120 - 51	C-21125 - 51	C-21132 - 51	C-21140 - 51
52	Federscheibe / Spring lock washer		C-21115 - 51	C-21120 - 51	C-21125 - 51	C-21132 - 51	C-21140 - 51

\* bitte ergänzen: B = BSPT-Gewinde, N = NPT-Gewinde, P = PT-Gewinde / \* please complete: B = BSPT thread, N = NPT thread, P = PT thread